

252823B - GYROPHARE LEDS BLEU CLASSE 1



Allumé



Éteint



LES PLUS :

- Conforme R65 et R10
- 24 Leds haute intensité
- Fiable : cabochon en polycarbonate très résistant

Caractéristiques techniques

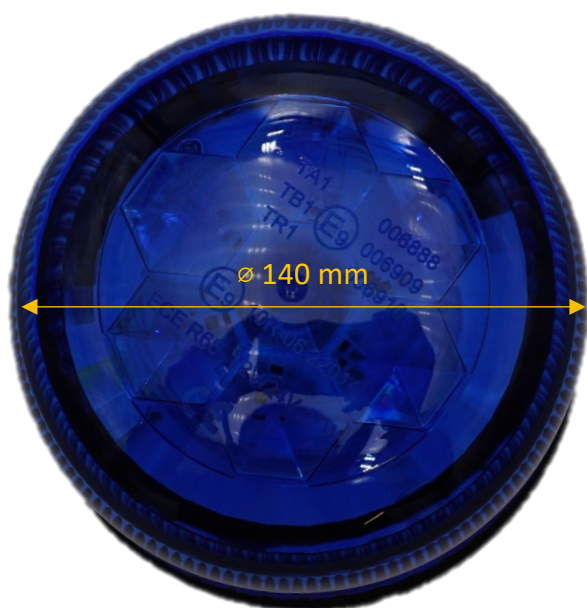
DIMENSIONS & POIDS	<ul style="list-style-type: none"> • Hauteur : 120 mm • Diamètre : 140 mm • Poids : 260 g
MATÉRIAUX	<ul style="list-style-type: none"> • Base en polycarbonate noir • Cabochon en polycarbonate bleu
ALIMENTATION	<ul style="list-style-type: none"> • 12/24V
LUMINOSITÉ	<ul style="list-style-type: none"> • 24 leds haute intensité • Classe 1 : pour toutes les situations • Modes de clignotement : Flash, Double Flash ou Rotatif
FIXATION	<ul style="list-style-type: none"> • 3 points
TEMPÉRATURE D'UTILISATION	<ul style="list-style-type: none"> • -30°C à +50°C
INDICE DE PROTECTION	<ul style="list-style-type: none"> • IP66
HOMOLOGATION	<ul style="list-style-type: none"> • Conforme ECE R65 et CEM R10

252823B - GYROPHARE LEDS BLEU CLASSE 1

DIMENSIONS :

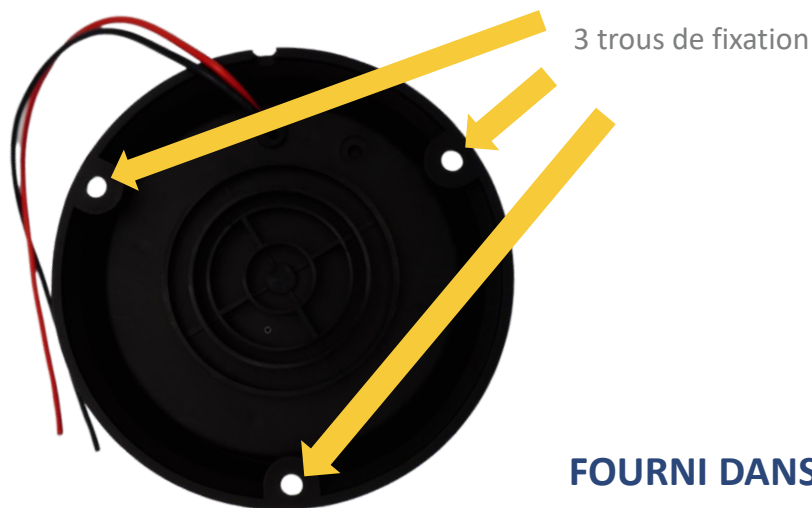


Cabocheon en polycarbonate
bleu démontable



252823B - GYROPHARE LEDS BLEU CLASSE 1

FIXATION & CABLAGE :



FOURNI DANS VOTRE COLIS :



Vis, écrous et rondelle en acier



Languette de protection en mousse

SELECTION DU MODE DE CLIGNOTEMENT :



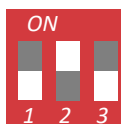
Dips switches sous cabochon pour sélection du mode

Mode 1



Flash

Mode 2



Double flash

Mode 3



Rotatif