

252823R - GYROPHARE LEDS ROUGE CLASSE 1



Allumé



Éteint



LES PLUS :

- Conforme R65 et R10
- 24 Leds haute intensité
- Fiable : cabochon en polycarbonate rouge très résistant

Caractéristiques techniques

DIMENSIONS & POIDS	<ul style="list-style-type: none">• Hauteur : 120 mm• Diamètre : 140 mm• Poids : 260 g
MATÉRIAUX	<ul style="list-style-type: none">• Base en polycarbonate noir• Cabochon en polycarbonate rouge
ALIMENTATION	<ul style="list-style-type: none">• 12/24V
LUMINOSITÉ	<ul style="list-style-type: none">• 24 leds haute intensité• Classe 1 : pour toutes les situations• Modes de clignotement : Flash, Double Flash ou Rotatif
FIXATION	<ul style="list-style-type: none">• 3 points
TEMPÉRATURE D'UTILISATION	<ul style="list-style-type: none">• -30°C à +50°C
INDICE DE PROTECTION	<ul style="list-style-type: none">• IP66
HOMOLOGATION	<ul style="list-style-type: none">• Conforme ECE R65 et CEM R10

252823R - GYROPHARE LEDS ROUGE CLASSE 1

DIMENSIONS :



120 mm



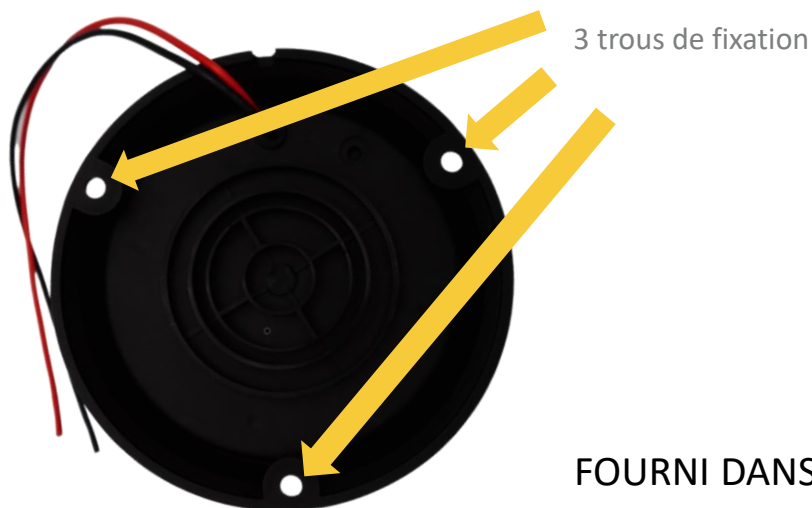
Caboçon en polycarbonate
rouge démontable



140 mm

252823R - GYROPHARE LEDS ROUGE CLASSE 1

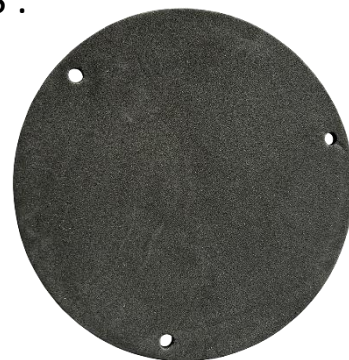
FIXATION & CABLAGE :



FOURNI DANS VOTRE COLIS :



Vis, écrous et rondelle en acier



Langue de protection en mousse

SELECTION DU MODE DE CLIGNOTEMENT :



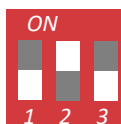
Dips switches sous cabochon pour sélection du mode

Mode 1



Flash

Mode 2



Double flash

Mode 3



Rotatif