

250830-B – FEU DE PENETRATION ORIENTABLE 6 LEDS BLEU



LES PLUS :

- Feu orientable de haut en bas
- Extra fin pour les calandres fines
- Homologué Classe 2

Caractéristiques techniques

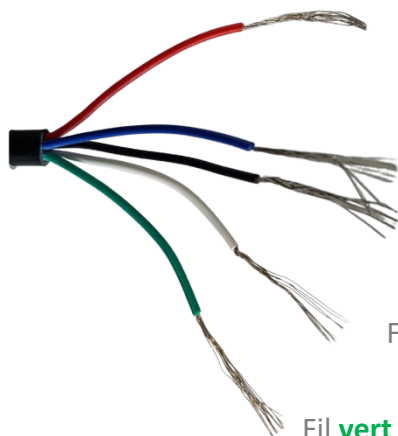
DIMENSIONS & POIDS	<ul style="list-style-type: none">• Longueur : 90mm (94mm avec pattes)• Largeur : 18mm (19mm avec pattes)• Epaisseur: 24mm• Entraxe : 93mm• Poids: 70g
MATÉRIAUX	<ul style="list-style-type: none">• Base et lentille en polycarbonate
ALIMENTATION	<ul style="list-style-type: none">• 12/24V
LUMINOSITÉ	<ul style="list-style-type: none">• 6 leds bleues haute intensité• Classe 2• Plusieurs modes de clignotement
CONTRÔLE & FIXATION	<ul style="list-style-type: none">• Fixation avec pieds orientables (2 trous M3 de D6mm)• Mousse de protection et visserie incluse
INDICE DE PROTECTION	<ul style="list-style-type: none">• IP67
HOMOLOGATION	<ul style="list-style-type: none">• Conforme CEM R10 et ECE R65• Conforme à la norme EN12352

250830-B - FEU DE PENETRATION ORIENTABLE 6 LEDS BLEU

DIMENSIONS



CABLAGE



Fil **rouge** : +

Fil **bleu** : changement de mode par impulsion + synchronisation avec un 2^{ème} feu

Fil **noir** : -

Fil **blanc** : mode nuit

Fil **vert** : mode fixe

250830-B - FEU DE PENETRATION ORIENTABLE 6 LEDS BLEU



6 leds bleues haute intensité

Homologué Classe 2



FOURNI DANS VOTRE COLIS :



Support de fixation en applique



Support de fixation avec pattes orientable

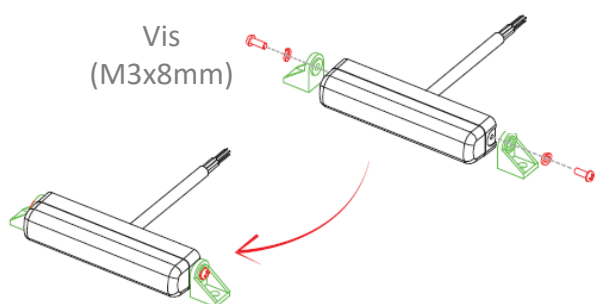


250830-B – FEU DE PENETRATION ORIENTABLE 6 LEDS BLEU

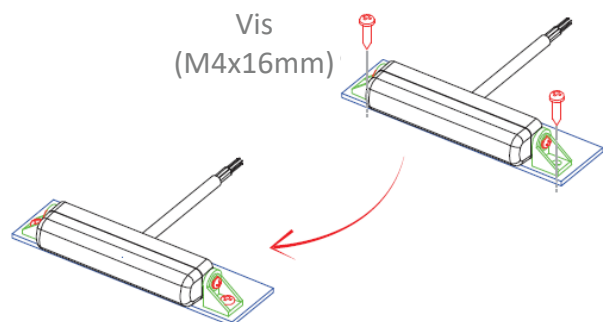
AIDE AU MONTAGE

Installation avec pattes orientables

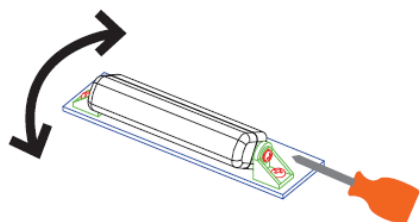
- 1 Viser les pattes de fixation sur le feu de pénétration.



- 2 Fixer le feu de pénétration sur la surface choisie avec les vis fournies

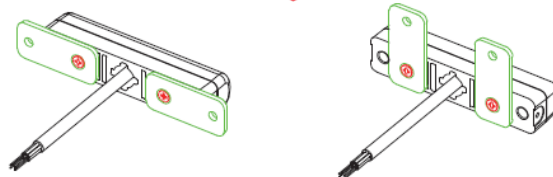
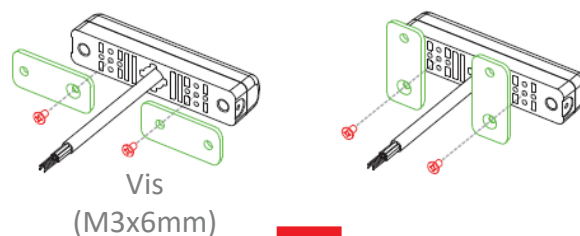


- 3 Orienter le feu de pénétration dans l'angle choisi, puis visser pour fixer la position.



Installation en applique

- 1 Choisir la position des supports adaptée à la surface choisie et les fixer au feu de pénétration avec les vis fournies



- 2 Placer les supports sur la surface choisie et les fixer avec les vis fournies.

